

X線検査機

SYSTEM
SQUARE

高精度デュアルエネルギーセンサー搭載

SX2171MW / SX3671MW

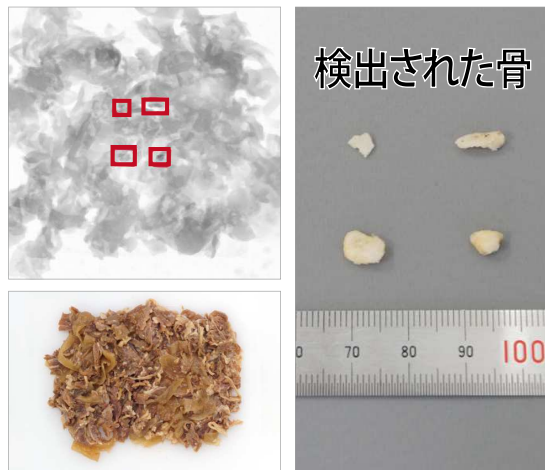
NEW

XrayHawk

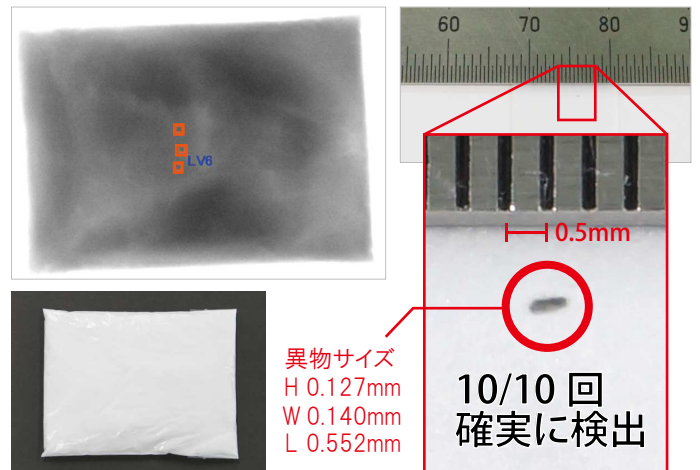


従来のX線では検出不可だった異物を検出可能

検査品 レトルト牛丼 デュアルエネルギー検査



検査品 袋入り粉末 厚み 20mm



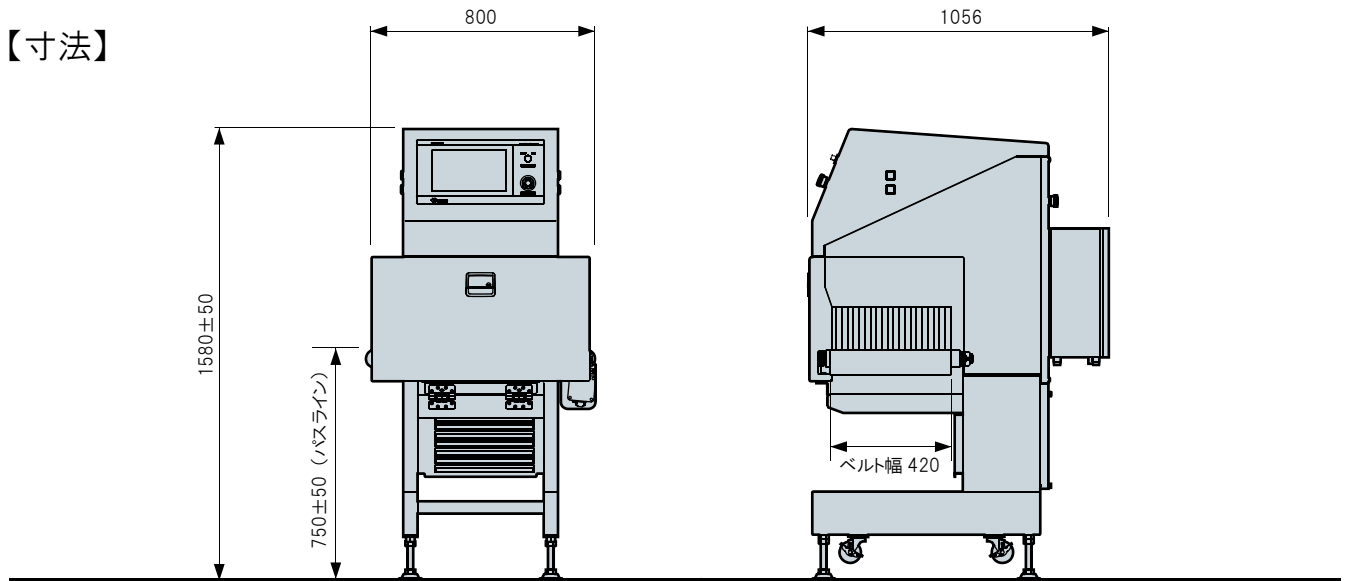
用途

従来機では検出不可能だった異物の高感度な検査が可能。
製菓業界においては微小異物の検出に効果を発揮します。またハム・ソーセージなどの食肉業界においては残骨などの異物検査や、商品の重なりに強いため、誤検出の低減に効果を発揮します。

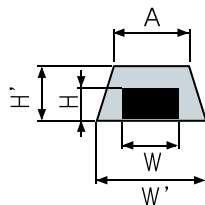
特徴

業界初の高精度デュアルエネルギーセンサー搭載モデル。
独自開発の高精度デュアルエネルギーセンサーで、当社従来機に比べより鮮明な画像で異物の検出が可能。
エネルギー帯の異なる2つの画像をもとに、検出処理を行うことで商品の影響を抑えて異物のみを高精度に検出します。

【寸法】



単位：mm



A … SX2171MW : 149 SX3671MW : 261
 H' … SX2171MW : 100 SX3671MW : 100
 W' … SX2171MW : 188 SX3671MW : 330

SX2171MW	H	100	90	80	70	60	50	40	30	20	10	0
	W	149	153	157	161	165	169	173	176	180	184	188
SX3671MW	H	100	90	80	70	60	50	40	30	20	10	0
	W	261	268	274	281	288	295	302	309	316	323	330

形名	SX2171MW	SX3671MW
検査品寸法	最大通過幅188mm、最大通過高さ100mm	最大通過幅330mm、最大通過高さ100mm
最大検査幅(ベルト面上)	188mm	330mm
搬送ベルト速度	15~45m/min※1	15~45m/min※1
搬送質量	10kg	
検出感度	鉄・ステンレス・φ0.2球、石、ガラス、軟骨、高密度プラスチック等(理論値)	
表示・操作部	12.1インチワイドTFTカラーLCD(タッチパネル付)	
構造	本体・架台:オールステンレス(SUS304)防水構造 本体IP66準拠(クーラー除く)	
パスライン	750mm±50mm	
X線最大出力	管電圧(最大)75kV、管電流(最大)8.0mA ただし300W制限有り	
使用環境	温度0~35℃、湿度30~85%、結露しないこと(フィルター定期清掃要)	
電源	AC200V±10% 2.8kVA 50/60Hz	

※1 その他の搬送ベルト速度はご相談下さい。※設置場所の室温の変動が大きい、多湿である、検査物が冷たい、もしくは熱いなどの場合には、別途オプションが必要な場合があります。

お問合せは下記まで

改良の為、記載事項はおことわりなしに変更することがあります。また一部画像にはイメージが含まれます。

SYSTEM SQUARE
 株式会社 システムスクエア

<http://www.system-square.co.jp>

本社・工場	〒940-2127	新潟県長岡市新産3-5-2	TEL.0258-47-1377	FAX.0258-47-0161
札幌営業所	〒065-0041	北海道札幌市東区本町一条2-2-17	TEL.011-299-2551	FAX.011-299-2554
岩手営業所	〒028-7111	岩手県八幡平市大更第23地割100-3	TEL.0195-78-8150	FAX.0195-78-8151
仙台営業所	〒982-0015	宮城県仙台市太白区南大野田24-4-103	TEL.022-304-3031	FAX.022-304-3032
新潟営業所	〒940-2127	新潟県長岡市新産3-5-2	TEL.0258-47-1677	FAX.0258-47-0161
関東営業所	〒336-0917	埼玉県さいたま市緑区芝原2丁目1-5	TEL.048-789-7517	FAX.048-789-7527
静岡営業所	〒422-8066	静岡県静岡市駿河区泉町9-11	TEL.054-202-9045	FAX.054-202-9046
富山営業所	〒930-0056	富山県富山市南田町2丁目6番6号	TEL.076-464-5699	FAX.076-464-5571
名古屋営業所	〒460-0017	愛知県名古屋市中区松原2-2-33 桐美ビル6階	TEL.052-331-1222	FAX.052-331-1288
関西営業所	〒661-0012	兵庫県尼崎市南塚口町6丁目10-39	TEL.06-6423-9133	FAX.06-6423-9157
広島営業所	〒731-0102	広島県広島市安佐南区川内5-10-13-101	TEL.082-831-7401	FAX.082-831-7402
四国営業所	〒791-1106	愛媛県松山市今在家1丁目11-32	TEL.089-948-4717	FAX.089-948-4718
福岡営業所	〒811-1323	福岡県福岡市南区弥永3丁目19番1号 102号室	TEL.092-915-9120	FAX.092-915-9121
鹿児島営業所	〒890-0001	鹿児島県鹿児島市千年2丁目1-3-103	TEL.099-298-9603	FAX.099-298-9604